

SUJET

SESSION 2010

CAP ETANCHEUR
DU BATIMENT ET DES TRAVAUX PUBLICS

EPREUVE EP2

Réalisation d'ouvrage courant.

Matériels et documents autorisés :

- Calculatrice électronique, autonome, non imprimante, à entrée unique par clavier à l'exclusion de tout autre matériel électronique.

OUVRAGE À RÉALISER SELON PLANS EN PAGES 4 ET 5

ISOLATION THERMIQUE ET ÉTANCHÉITÉ APPARENTE D'UNE PARTIE DE TOITURE INACCESSIBLE
SUR ÉLÉMENT PORTEUR EN BÉTON À PENTE NULLE AVEC JOINT DE DILATATION

A-PRÉSENTATION

Une maquette à l'échelle réelle de 3 m x 2 m environ est mise à disposition de chaque candidat. Il s'agit, sur cette maquette, de mettre en œuvre, conformément aux DTU que vous devez connaître et aux extraits d'Avis Technique qui vous sont remis et selon le descriptif en B ci-dessous, tous les éléments constitutifs du complexe de la toiture, y compris l'habillage du joint de dilatation, qui vous sont fournis. Au sol, donc en surface courante de l'élément porteur, la maquette comporte une membrane bitumineuse sur laquelle il est possible de coller ou de souder, elle simule la couche d'imprégnation que vous auriez dû passer en B- 1.1.1 et que vous n'avez donc plus à appliquer. Sur les reliefs, l'enduit d'imprégnation à froid a déjà été appliqué (B 2.1), il est donc sec au début de l'épreuve.

B-TRAVAUX À RÉALISER PAR LE CANDIDAT. DESCRIPTIF

(les chiffres entre crochets permettent le repérage sur le plan)

1. Partie courante

les dégradés, cotés sur la vue en plan page 4, qui permettent de voir les différents composants doivent être respectés sur la maquette.

1.1. pare-vapeur

1.1.1. partie courante [1]: (sur feuille bitumineuse simulant l'EIF) soudure d'une couche de BE 25 VV 50.

1.1.2. équerre de pare-vapeur [2]: soudure d'une bande en BE 35

1.2. isolation thermique [3]: collage au bitume de panneaux de 40 mm d'épaisseur de laine minérale à surface soudable

1.3. revêtement d'étanchéité: bicouche adhérent, référencé de type S6 dans le DTU 43-1 et dans les Avis Techniques, composé de :

1.3.1. d'une première couche [4] soudée

1.3.2. d'une deuxième couche [6], à autoprotection minérale, soudée

2. Relevés

Sur acrotère, sur souche et sur costières du joint.

Les dégradés, cotés sur la vue en plan page 4, qui permettent de voir les différents composants doivent être respectés sur la maquette.

2.1. enduit d'imprégnation à froid (pour mémoire, déjà présent sur les reliefs)

Suite page suivante

CAP Etancheur du Bâtiment et des travaux publics	Session 2010
Epreuve : EP2 Réalisation d'ouvrage courant	Durée 14H Coefficient : 8 Page 2/9

2.2. *sur acrotère et souche* : équerre de renfort avec bande, de 0.25 m de large, de feuille type BE 35, soudée.[5]

Sur les costières du joint : l'équerre est remplacée par une première couche en BE 35 [8], voir l'Avis Technique du dispositif d'habillage du joint.

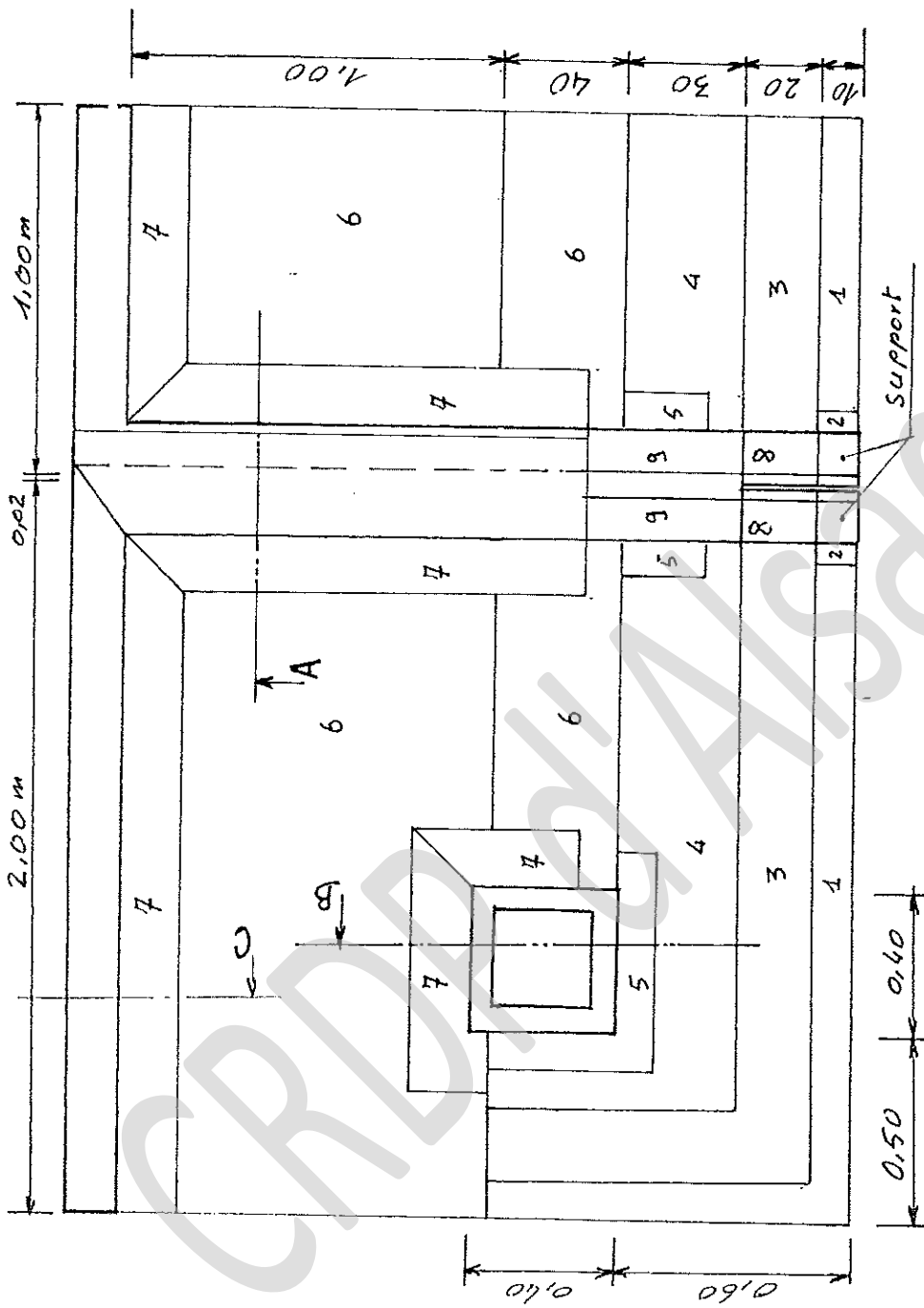
2.3. feuille de bitume élastomérique 35 autoprotégée par aluminium [7]

3. Joint de dilatation

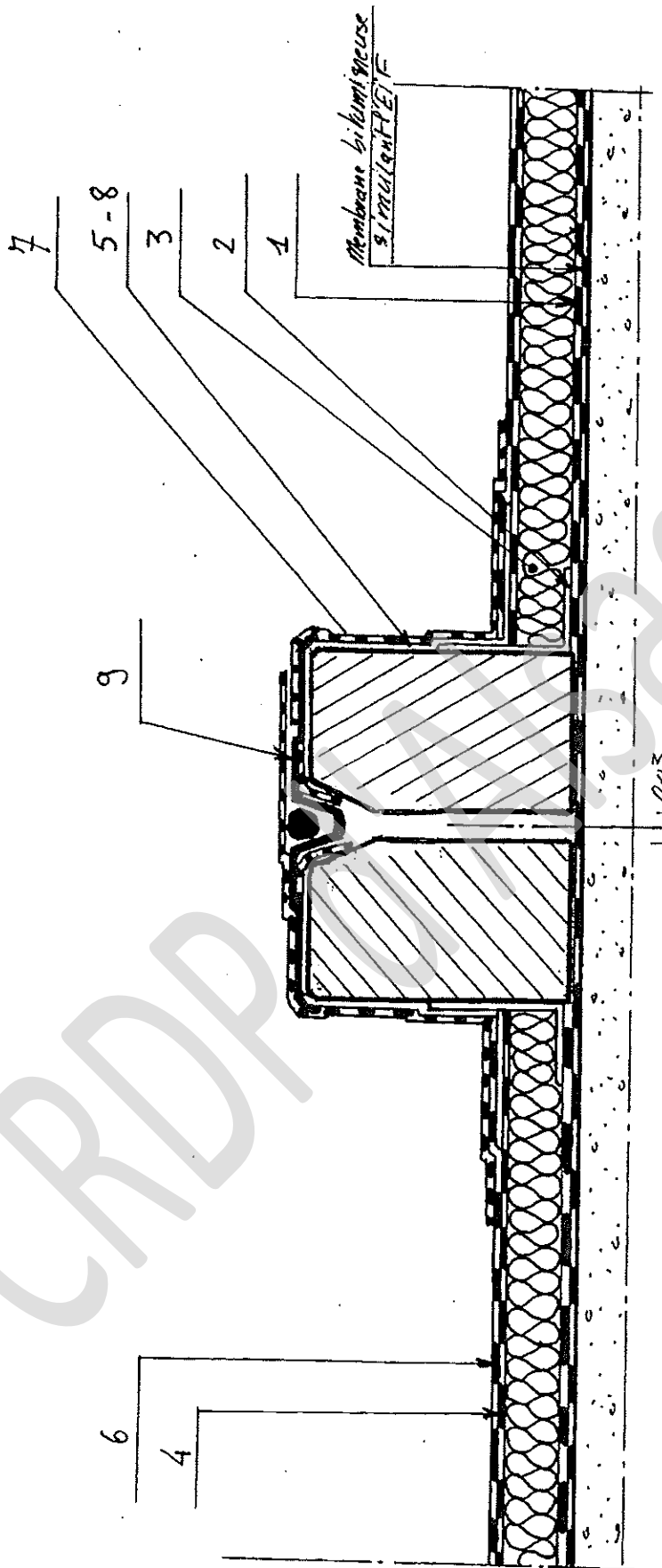
Il est traité conformément à l'Avis Technique, y compris le raccordement avec l'acrotère.

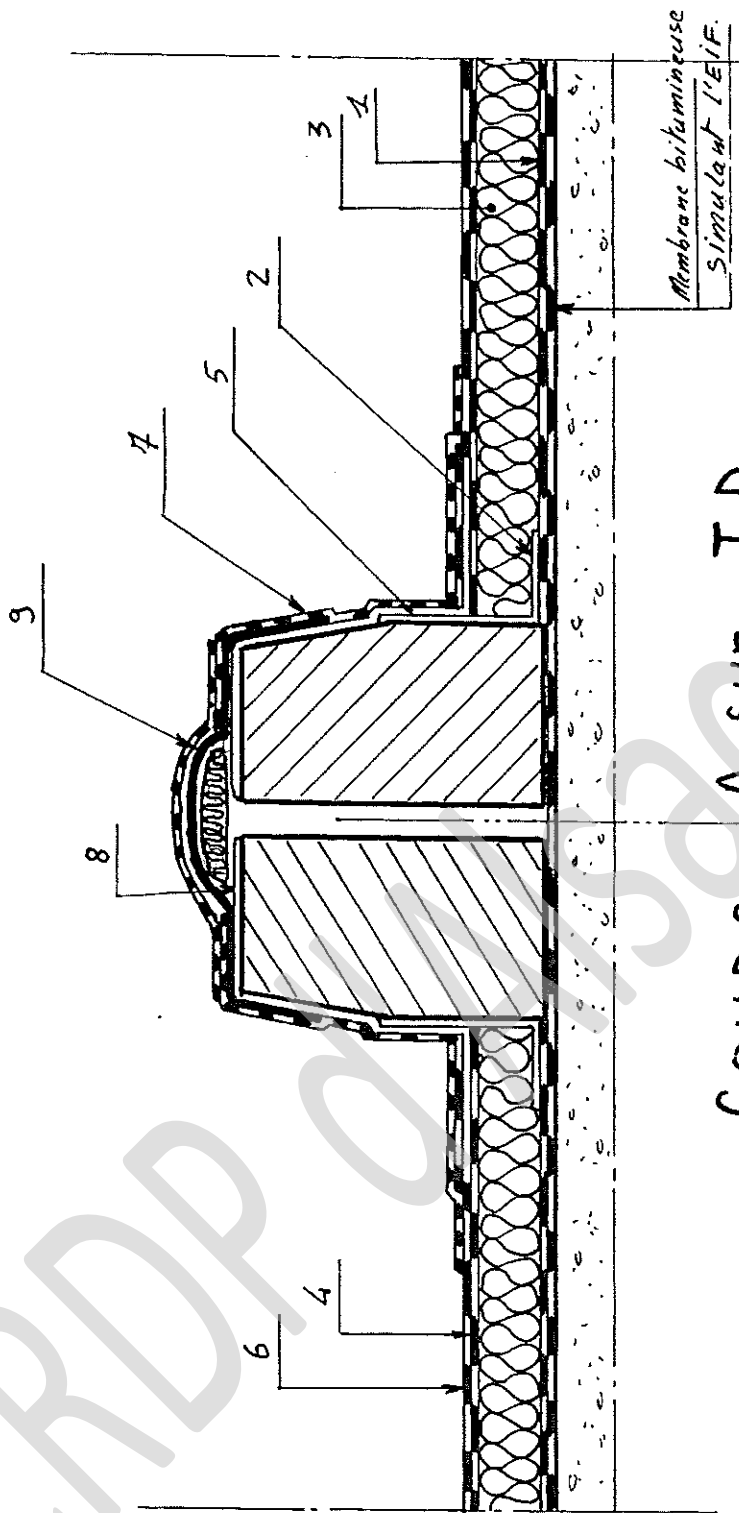
La membrane qui assure l'étanchéité du joint est repérée [9].

CRDP d'Alsace

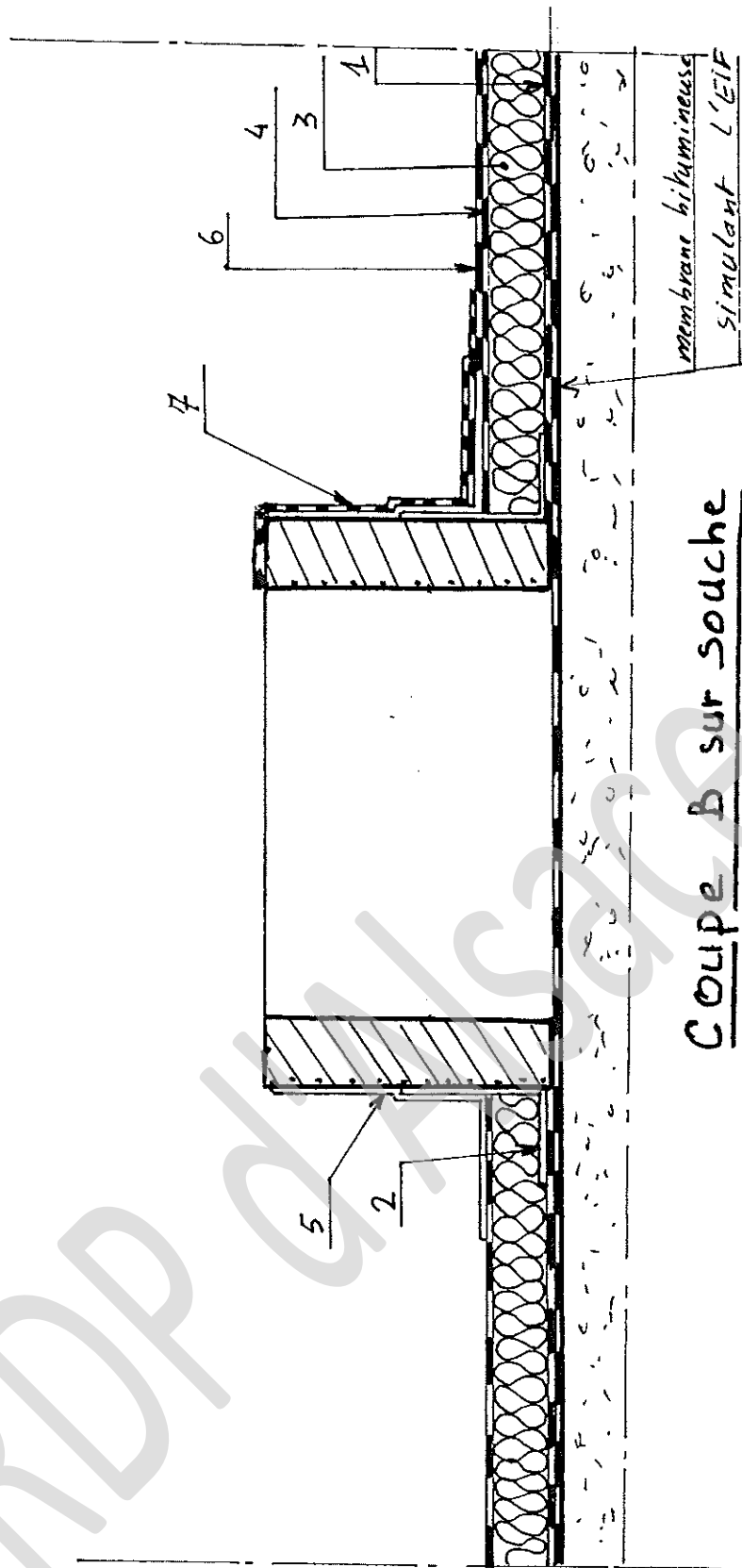


VUE EN PLAN

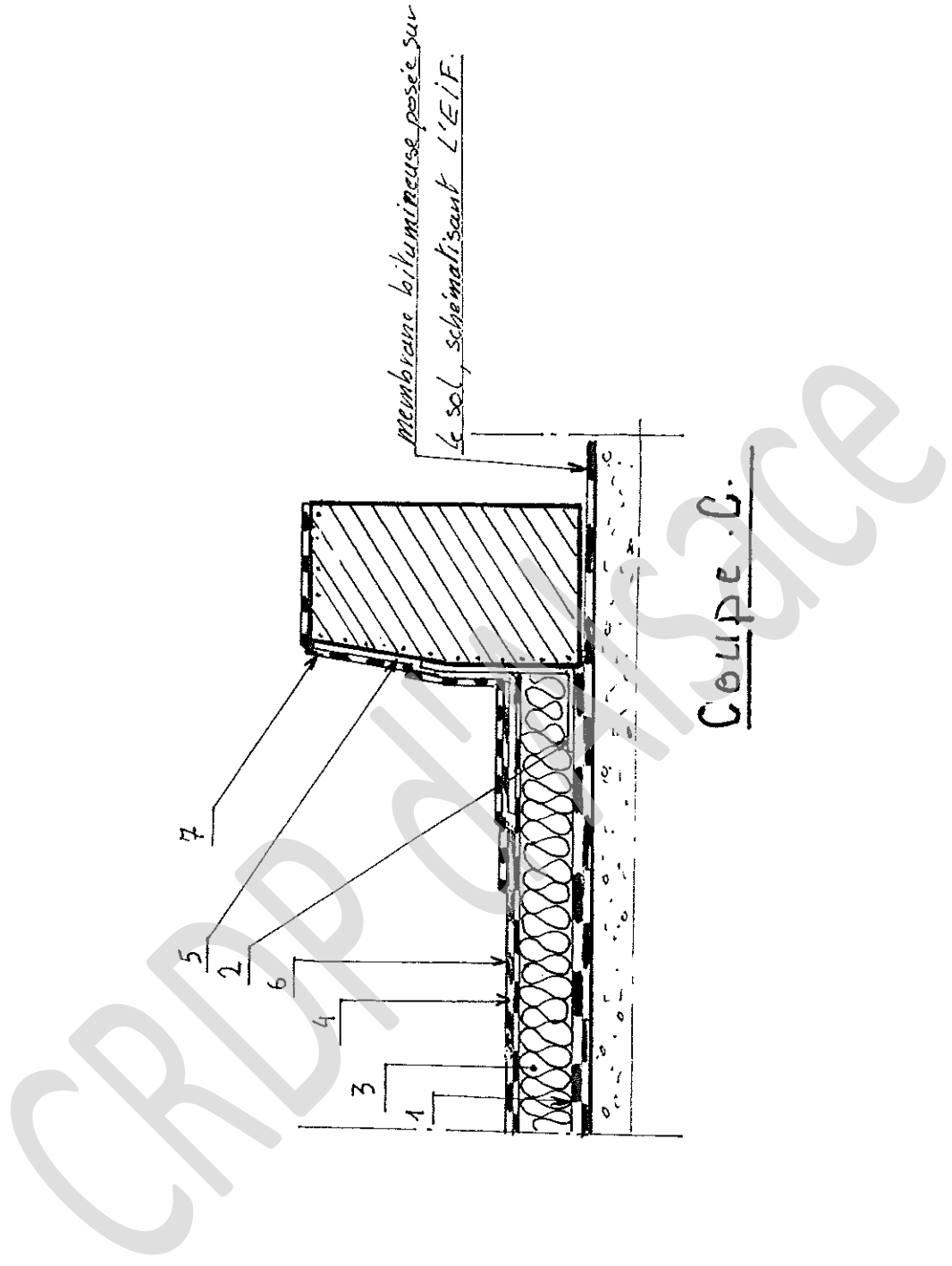




Coupe A sur J.D



Coupe B sur souche



Membrane bitumineuse posée sur
le sol, schematisant L'EIF.

Coupe C.

Barème de notation individuel.

N° du candidat:

Date:

Ouvrage	Critère de notation	Base de notation	Note	Observation
Présentation	Respect du plan	5		
	Propreté de l'ouvrage	5		
	L' exercice est recevable	5		
Pare vapeur	Sens des recouvrements	1		
	Soudage de PC	2		
Equerre de pare vapeur	Dimension du talon	1		
	Hauteur	1		
	Soudage	2		
	Décalage des joints	1		
Isolation	Sens des recouvrements	1		
	Les joints sont serrés	1		
	Collage	1		
1ère couche d'étanchéité	Sens des recouvrements	2		
	Soudage	2		
Equerre de renfort	Sens des recouvrements	2		
	Décalage des joints	2		
	Dimension des talons	2		
	Soudage	3		
Goussets	Traitement des angles	2		
	Présence des goussets	2		
	Centrage du gousset	2		
	Soudage	2		
2ème couche d'étanchéité	Soudage	2		
Relevé autoprotégé	Sens des recouvrements	2		
	Décalage des joints	2		
	Dimension des talons	2		
	Soudage	3		
	Traitement des angles	2		
	Propreté	2		
Joint de dilatation	Sous couche d'étanchéité	1		
	Bande anti adhésive	1		
	Mise en place du joint en 0,33m	2		
	Soudage du joint élastomère	2		
	Remplissage du joint	1		
	Réalisation de la protection alu	2		
Sécurité	Port des EPI (vêtement, chaussures, casque, gants)	2		
	Entretien du poste de travail	2		
	Geste et posture	2		
Total		80	Total sur 160	